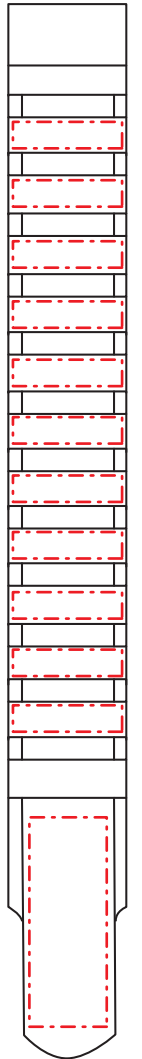
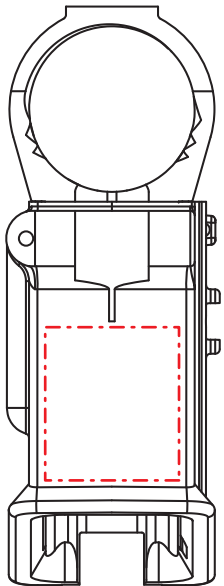
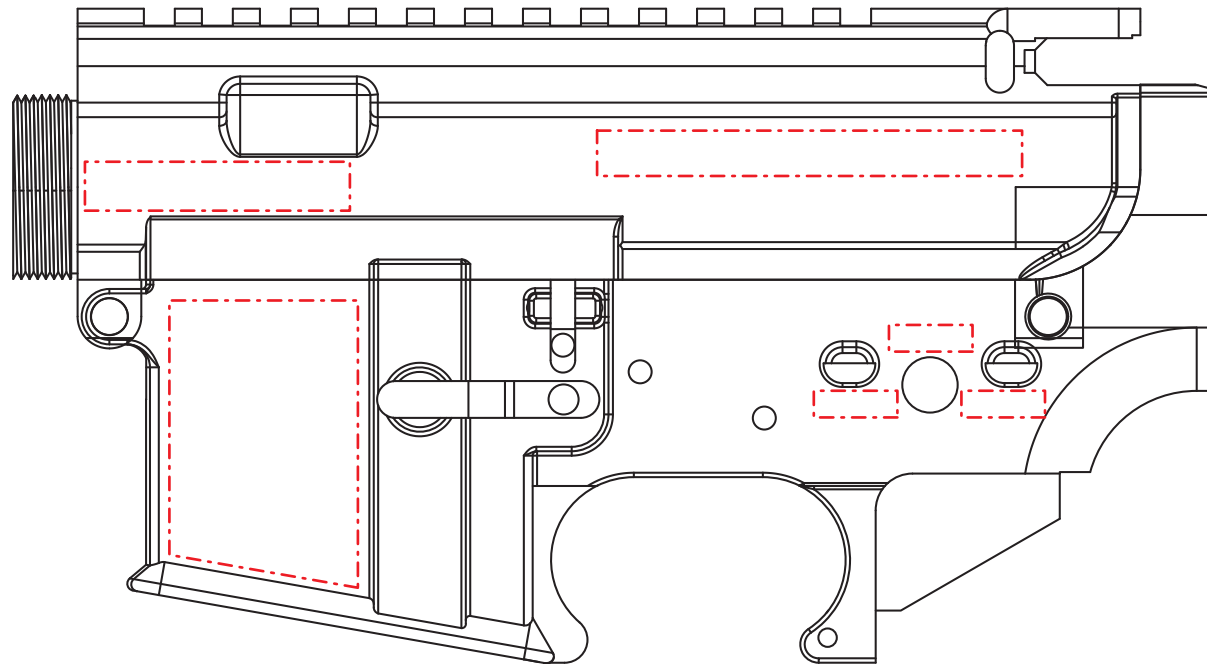
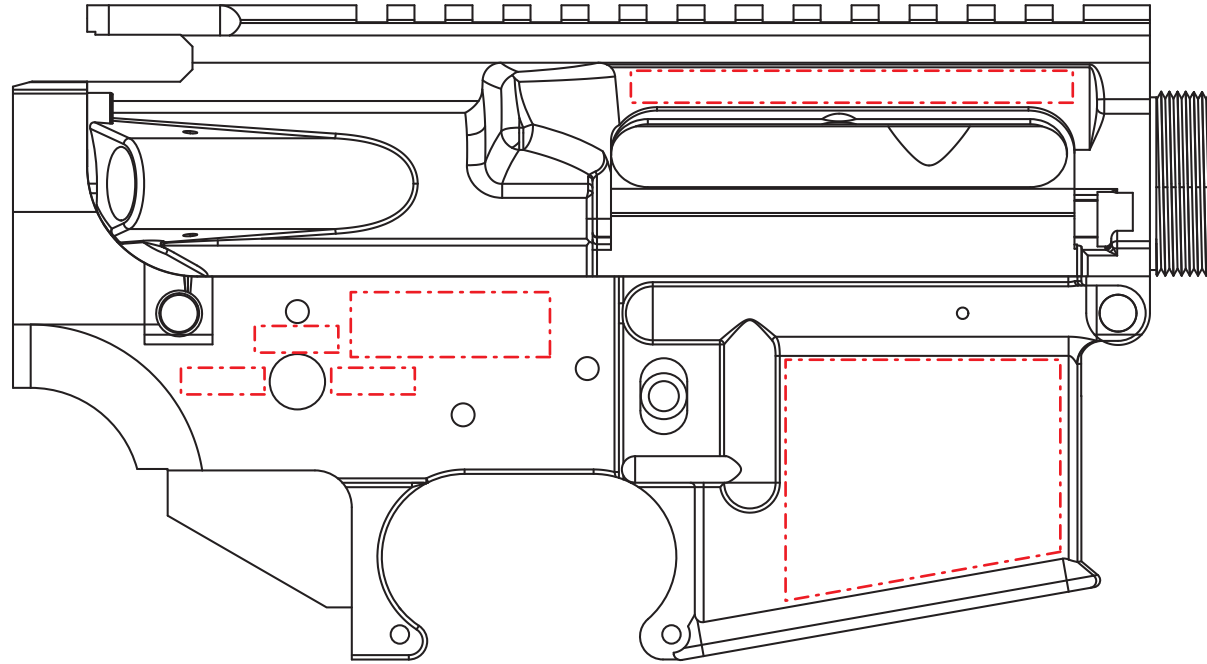
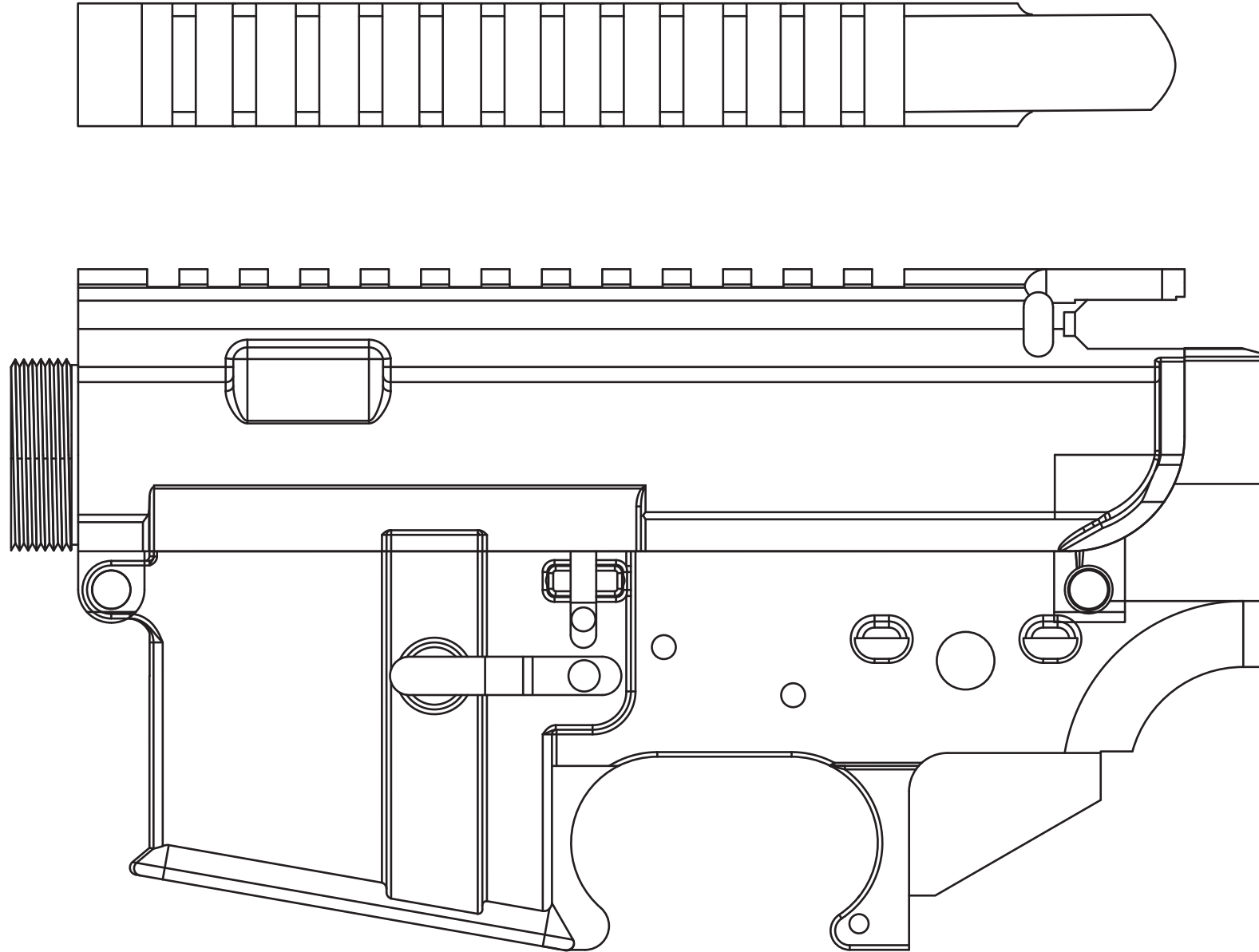


刻印レイアウト図 | レシーバー

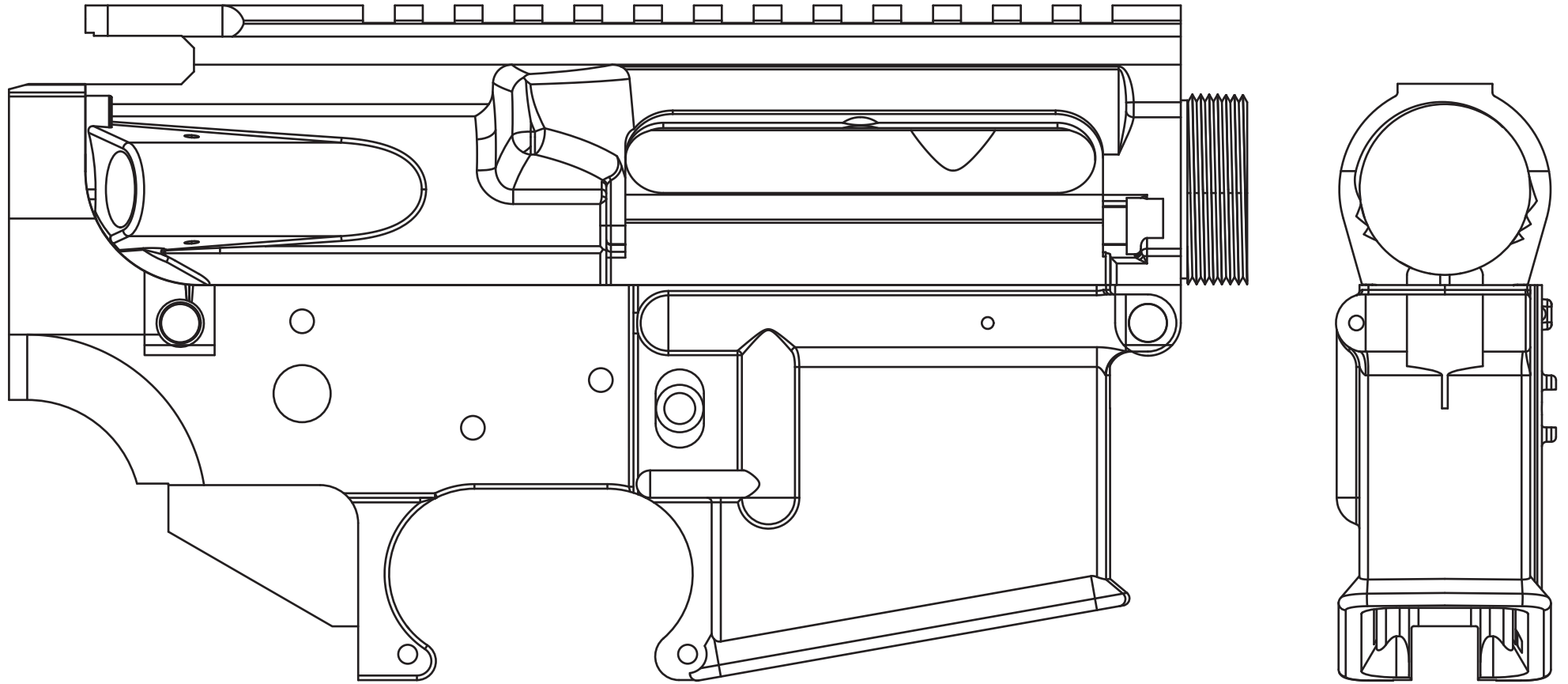
■刻印可能エリア



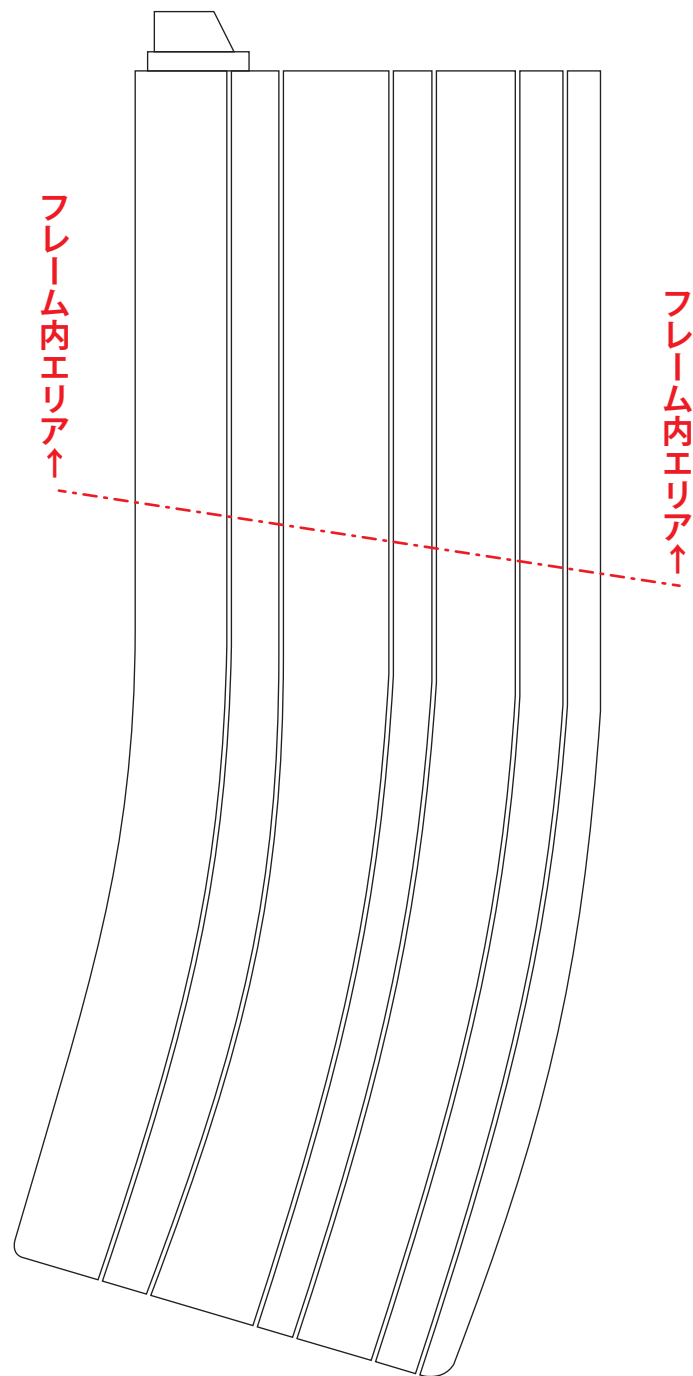
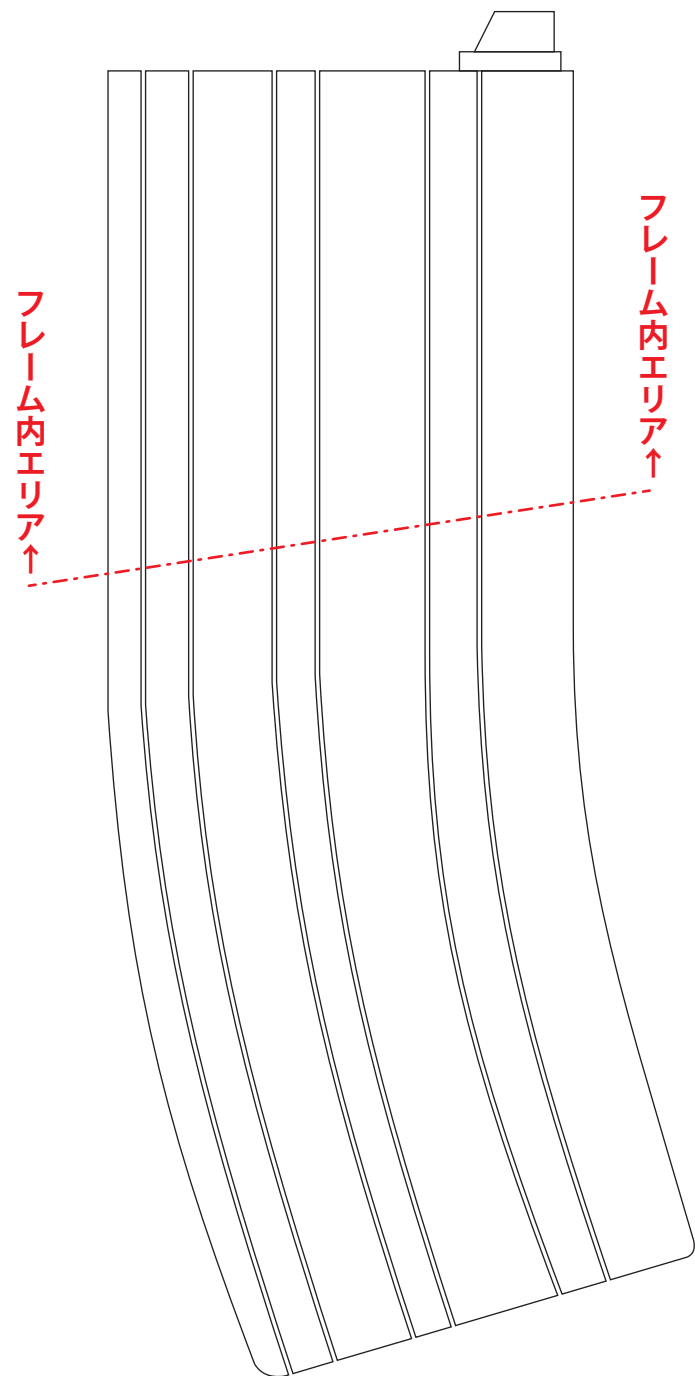
刻印レイアウト図 | レシーバー (右側)



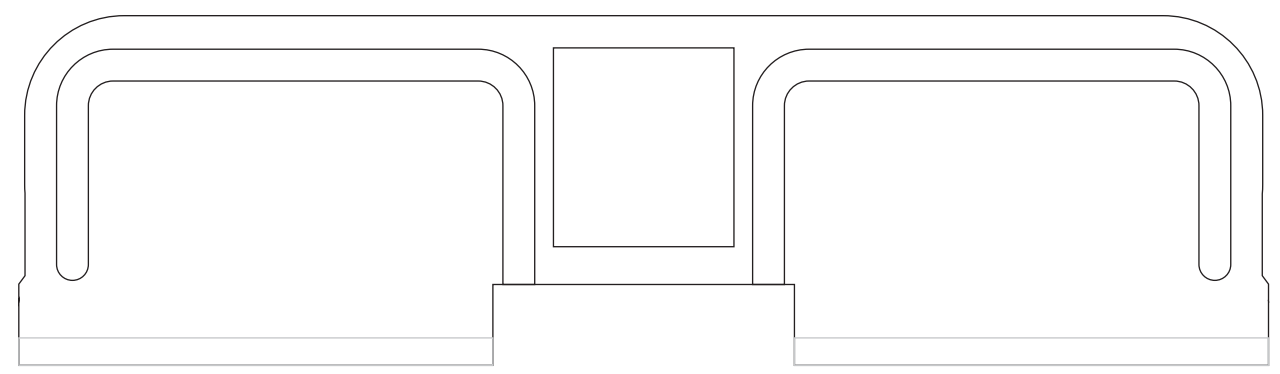
刻印レイアウト図 | レシーバー (左側)



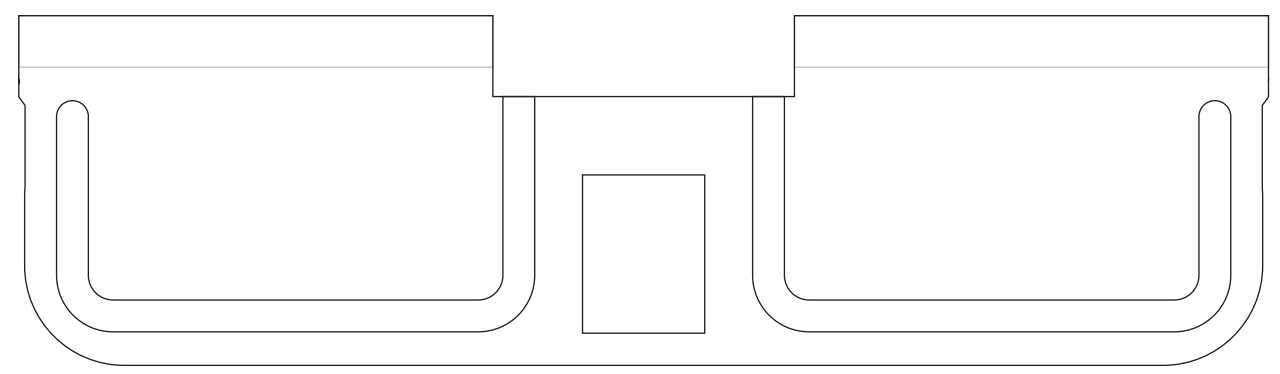
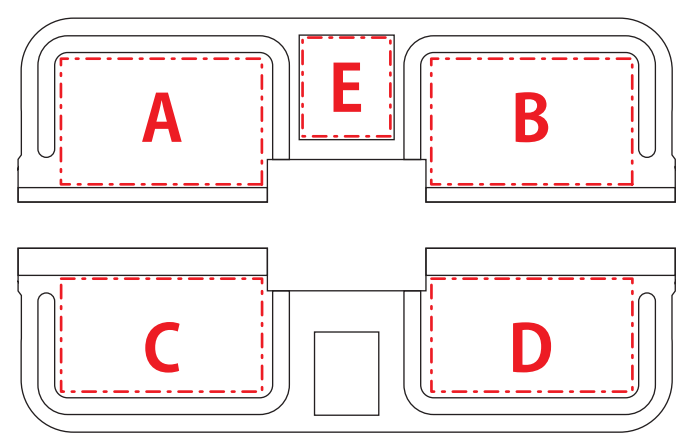
刻印レイアウト図 | スペアマガジン



刻印レイアウト図 | ダストカバー



■刻印可能エリア



刻印レイアウト図 | マガジンキャッチ・フォアードアシストノブ

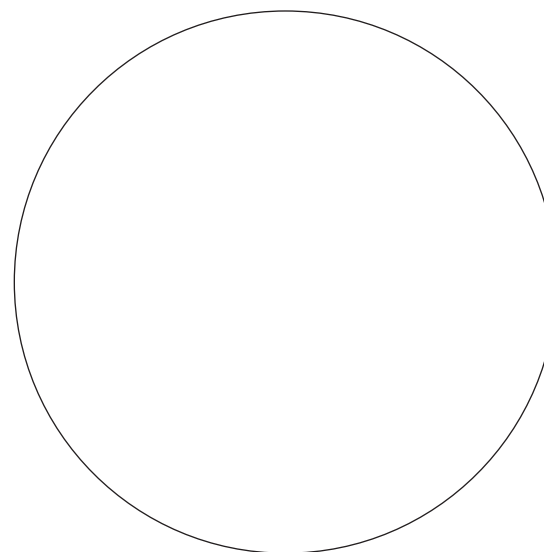
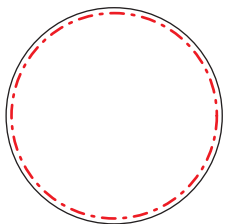


■マガジンキャッチ刻印可能エリア



先に平らに加工後
刻印加工します。

■フォアードアシストノブ刻印可能エリア



刻印レイアウト図 | シリンダー



■シリンダー

